

Paliers Anticorrosion



Série Platinum

Paliers anticorrosion

Corps de paliers Inox et résine thermoplastique avec roulements inox.
Conçus pour les applications nécessitant une résistance supérieure à
la corrosion. Disponible en cote métriques et impériales.



Sommaire

➤	Spécifications techniques	1
➤	Roulements de palier INOX	3
➤	Paliers résine à semelle P	4
➤	Paliers résine à base taraudée B	5
➤	Paliers résine appliqués à 2 trous FL	6
➤	Paliers résine appliqués à 4 trous F	7
➤	Paliers résine appliqués à 3 trous FB	8
➤	Paliers résine – tendeurs T	9
➤	Paliers INOX à semelle P	10
➤	Paliers INOX à base taraudée PA	11
➤	Paliers INOX appliqués à 2 trous FL	12
➤	Paliers INOX appliqués à 4 trous F	13
➤	Paliers INOX appliqués à 3 trous FB	14
➤	Paliers INOX – tendeurs T	15
➤	Accessoires	16

KML utilise de l'acier inoxydable 440C sur toutes les surfaces d'usure des pistes de roulements et billes. L'acier inoxydable 440C autorise le traitement thermique afin de durcir les pistes de roulement, permet d'obtenir une bonne résistance à la corrosion et permet une durabilité augmentant la durée de vie des roulements. Les pièces non soumises à charges tels que graisseur, entretoise, bague de retenue et vis de pression sont réalisées en INOX 304 offrant une excellente résistance à la corrosion. Les roulements anticorrosion KML sont remplis avec de la graisse MOBIL FM222 conforme aux exigences HACCP.

Applications: Les corps de paliers KML sont disponibles en résine chargée fibre de verre anti-microbienne ou inox suivant les besoins de l'application. Ces paliers sont appropriés pour des applications exposées à l'humidité, les procédés de stérilisation, contacts avec des éléments corrosifs, produits chimiques organiques et agents oxydants.

PALIERS TOUT INOX KML



- Les corps de paliers sont réalisés en INOX 304 à grain fin pour une meilleure résistance à la corrosion.
- Les corps de palier KML disposent de surfaces exceptionnellement lisses permettant un nettoyage aisé.
- Les paliers appliqués 2 et 4 trous de fixation disposent de faces arrière pleines permettant d'accroître la résistance et supprimant les cavités susceptibles de retenir des débris.
- Les paliers à semelle comportent une large base permettant d'accroître la résistance.
- Les roulements sont en acier inoxydable 440C pour une résistance anticorrosion optimale.

PALIERS RESINE KML



- La résine PBT (Poly butylène Téréphtalate) contient 10% de longue fibre de verre pour une résistance supérieure.
- Approuvé FDA pour application agro-alimentaires.
- Entretoise et graisseur d'une seule pièce en INOX 316.
- Face arrière pleine sur tous les corps de paliers.
- Température maxi d'utilisation 141 °c (285°F)
- Interchangeabilité dimensionnelle avec les paliers fonte

ETANCHEITE POLY GUARD KML

Le système d'étanchéité KML poly-Guard est un système d'étanchéité multiple offrant une protection supérieure et une meilleure durée de vie aux roulements utilisés en conditions critique, telles que les applications nettoyés à la haute pression. Ce système Poty-Guard est constitué des options suivantes.

1. Tous les corps de palier résine accepte des étanchéités en option accroissant la protection.
2. Les couvercles fermés pour une occlusion totale de la face avant .Applications ou l'on ne souhaite pas avoir d'arbre saillant.
3. Les couvercles ouverts avec joint pour les applications à arbre traversant
4. Joint spi arrière pour une étanchéité totale de la face arrière.

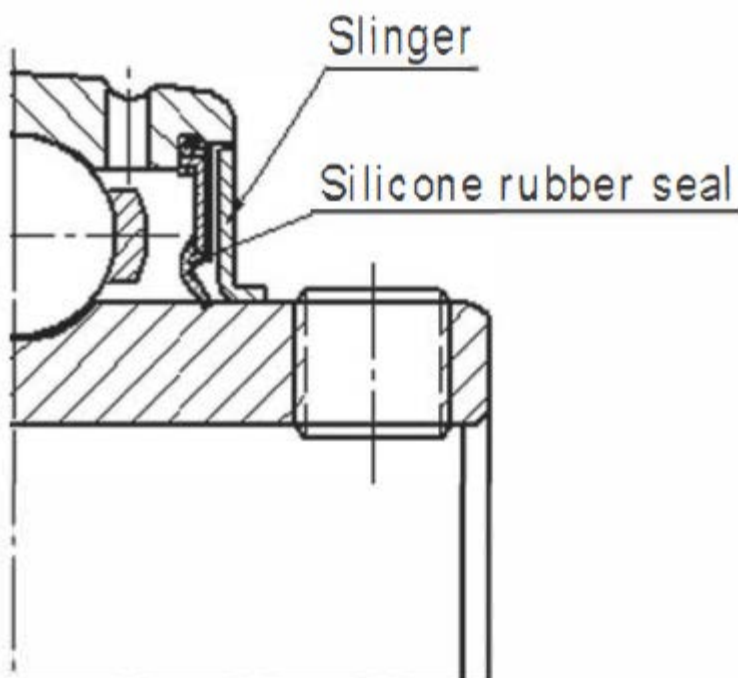


Le système d'étanchéité Poly-Guard KML élimine les cavités où pourraient s'accumuler des débris. Il offre une amélioration significative de l'efficacité de lavage.

Roulements de palier INOX

La bague intérieure et extérieure, les billes sont réalisées en acier inoxydable 440 (pour une dureté optimale des surfaces de roulement lors du traitement thermique. Le graisseur, tôle de retenue et vis de pression sont réalisées en INOX 304 pour augmenter la résistance à la corrosion. La graisse MOBIL FM222 complète le système pour le rendre compatible aux exigences agroalimentaire.

- Extrémité des vis de pression moletée afin de garantir un verrouillage positif dur l'arbre.
- Processus de recuit à haute fréquence KML autour de la zone critique du taraudage pour vis de pression visant à éviter les fissures lors des efforts de vissage.
- Déflecteur en inox 304 créant une barrière efficace protégeant les surfaces d'appui interne et évitant la contamination.



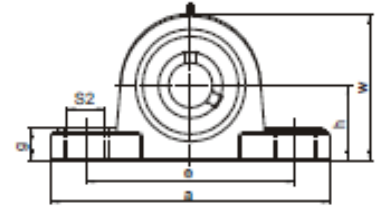
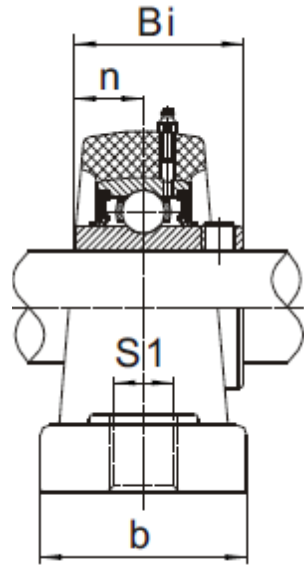
- Le joint silicone armé s'enclenche sur une rainure de la bague extérieure évitant le contact avec les éléments roulant.
- Déflecteur en inox créant un joint labyrinthe protégeant les chemins de roulements.
- Roulements remplis de graisse Mobil FM222 de qualité alimentaire et approuvé HACCP.

Paliers résine à semelle P

Séries 200

Roulement INOX SSUC

Série standard



Unit number	Bearing Bore dia. (mm)	Dimensions (mm)										Bearing no.	Housing no.	Charge de base dynamic N	
		h	a	e	b	S1	S2	g	w	Bi	n			N	Kg
SSUCTPP 204	20	33.3	127	95	38	11	14	14.2	65.5	31	12.7	SSUC 204	TP-P204	10890	0.31
SSUCTPP 205	25	36.5	140.5	105	38	11	14	14.5	71	34.1	14.3	SSUC 205	TP-P205	11910	0.34
SSUCTPP 206	30	42.9	163	119	46	14	18	17.8	84	38.1	15.9	SSUC 206	TP-P206	16670	0.57
SSUCTPP 207	35	47.6	168	127	48	14	18	18	94.5	42.9	17.5	SSUC 207	TP-P207	22000	0.75
SSUCTPP 208	40	49.2	184	137	54	14	18	19.5	101	49.2	19	SSUC 208	TP-P208	24890	1
SSUCTPP 209	45	54	192	146	54	17	20	23	106	49.2	19	SSUC 209	TP-P209	28090	1.17
SSUCTPP 210	50	57.2	206	159	60	17	20	23	114	51.6	19	SSUC 210	TP-P210	30180	1.28

Couvercles ouverts ou fermés (voir page 16)

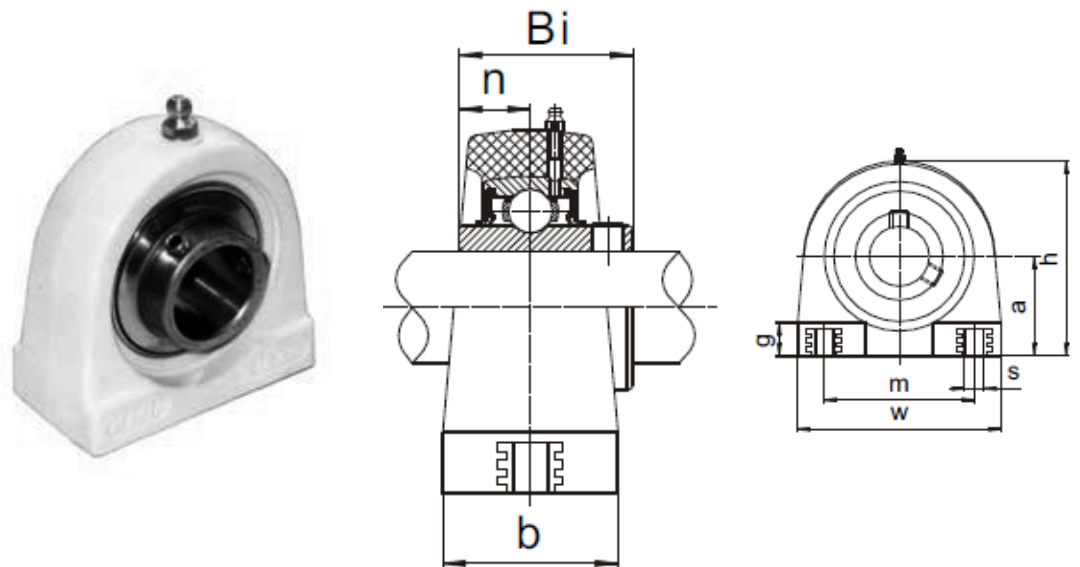
NB : Roulement SSB (Bague courte) également disponible.

Paliers résine à base taraudée B

Séries 200

Roulement INOX SSUC

Série standard



Unit number	Bearing Bore dia. (mm)	Dimensions (mm)									Bearing no.	Housing no.	Charge de base dynamic N	Kg
		a	b	h	m	w	s	Bi	n	g				
SSUCTPTB 204	20	33.3	34.5	66	50.8	72.8	16	31	12.7	13	SSUC 204	TP-TB204	10890	0.27
SSUCTPTB 205	25	36.5	39.5	73.5	50.8	76.2	16	34.1	14.3	13	SSUC 205	TP-TB205	11910	0.31
SSUCTPTB 206	30	42.9	42.5	84	76.2	101	14	38.1	15.9	16	SSUC 206	TP-TB206	16670	0.50
SSUCTPTB 207	35	47.6	47.5	95	82.6	110	13	42.9	17.5	18	SSUC 207	TP-TB07	22000	0.73
SSUCTPTB 208	40	49.2	48	100.5	88.9	120	13	49.2	19	20	SSUC 208	TP-TB208	24890	0.94
SSUCTPTB 209	45	54	50	108.5	95.3	124	13	49.2	19	20	SSUC 209	TP-TB209	28090	1.10
SSUCTPTB 210	50	57.2	54	115	101.6	135	11	51.6	19	22	SSUC 210	TP-TB210	30180	1.24

Couvercles ouverts ou fermés (voir page 16)

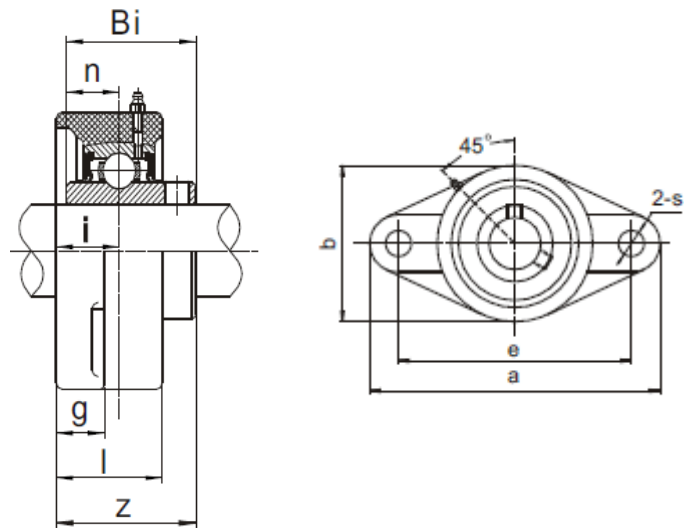
NB : Roulement SSB (Bague courte) également disponible.

Paliers résine appliqués à 2 trous FL

Séries 200

Roulement INOX SSUC

Série standard



Unit number	Bearing Bore dia. (mm)	Dimensions (mm)										Bearing no.	Housing no.	Charge de base dynamic N	Kg
		a	e	b	g	l	s	z	i	Bi	n				
SSUCTPFL 204	20	113	90	65	13.4	26.5	11	33.3	15	31	12.7	SSUC 204	TP-FL204	10890	0.26
SSUCTPFL 205	25	131	99	70	14.3	28	11	36.3	16.5	34.1	14.3	SSUC 205	TP-FL205	11910	0.31
SSUCTPFL 206	30	148	117	80	14.3	30.5	11	40.2	18	38.1	15.9	SSUC 206	TP-FL206	16670	0.46
SSUCTPFL 207	35	164	130	90	15.5	32	13	44.4	19	42.9	17.5	SSUC 207	TP-FL07	22000	0.64
SSUCTPFL 208	40	176	144	100	17	35	14	51.7	21.5	49.2	19	SSUC 208	TP-FL208	24890	0.87
SSUCTPL 209	45	189	149	108	21	41	17	54.2	24	49.2	19	SSUC 209	TP-FL209	28090	1.02
SSUCTPFL 210	50	197	157	115	21	43	17	57.6	25	51.6	19	SSUC 210	TP-FL210	30180	1.12

Couvercles ouverts ou fermés et joints spi arrière (voir page 16)

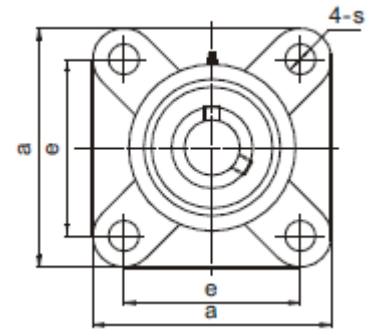
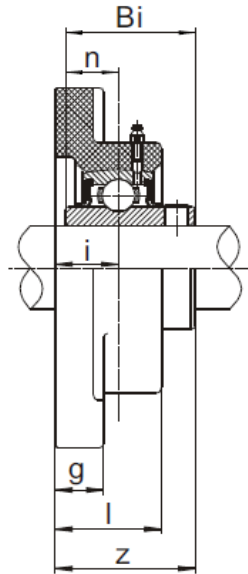
NB : Roulement SSB (Bague courte) également disponible, indispensable pour montage du joint spi.

Paliers résine appliqués à 4 trous F

Séries 200

Roulement INOX SSUC

Série standard



Unit number	Bearing Bore dia. (mm)	Dimensions (mm)									Bearing no.	Housing no.	Charge de base dynamic N	Kg
		a	e	g	l	s	z	i	Bi	n				
SSUCTPF 204	20	86	63.5	13.4	27.8	11	34.6	16.3	31	12.7	SSUC 204	TP-F204	10890	0.30
SSUCTPF 205	25	95	70	14.3	28.5	11	36.7	17	34	14.3	SSUC 205	TP-F205	11910	0.35
SSUCTPF 206	30	107	83	14.3	31.5	11	41.2	19	38.1	15.9	SSUC 206	TP-F206	16670	0.51
SSUCTPF 207	35	118	92	15.5	34.5	13	46.9	21.5	42.9	17.5	SSUC 207	TP-F07	22000	0.73
SSUCTPF 208	40	130	102	17	36.5	14	53.2	23	49.2	19	SSUC 208	TP-F208	24890	1.01
SSUCTPF 209	45	137	105	19	41	17	54.2	24	49.2	19	SSUC 209	TP-F209	28090	1.18
SSUCTPF 210	50	143	111	21	43	17	57.6	25	51.6	19	SSUC 210	TP-F210	30180	1.30

Couvercles ouverts ou fermés et joints spi arrière (voir page 16)

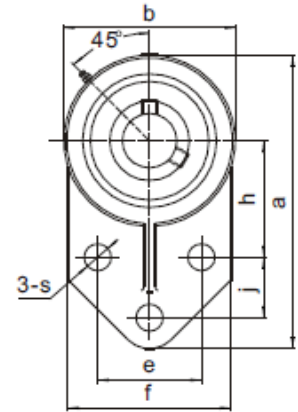
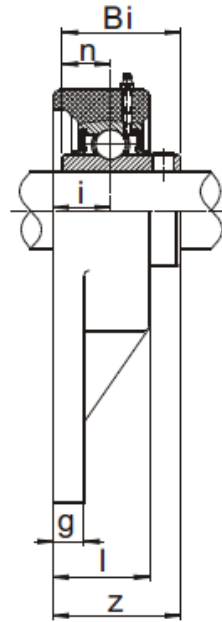
NB : Roulement SSB (Bague courte) également disponible, indispensable pour montage du joint spi.

Paliers résine appliqués à 3 trous FB

Séries 200

Roulement INOX SSUC

Série standard



Unit number	Bearing Bore dia. (mm)	Dimensions (mm)													Bearing no.	Housing no.	Kg
		a	h	e	j	i	g	l	s	b	f	z	Bi	n			
SSUCTFB 204	20	108	42.9	38.1	22.2	15.9	11.4	33.7	10.7	63.5	62	34.2	31	12.7	SSUC 204	TP-FB204	0.26
SSUCTFB 205	25	120.6	46	41.3	28.6	16.7	11.4	41.2	10.7	70	63.5	36.5	34.1	14.3	SSUC 205	TP-FB205	0.31
SSUCTFB 206	30	138.5	52.4	47.6	31.8	18.6	13.3	41.5	10.7	83	76	40.8	38.1	15.9	SSUC 206	TP-FB206	0.49
SSUCTFB 207	35	157	60.3	50.8	31.8	21	16.1	47.1	13.1	95	89	46.4	42.9	17.5	SSUC 207	TP-FB207	0.71

Couvercles ouverts ou fermés et joints spi arrière (voir page 16)

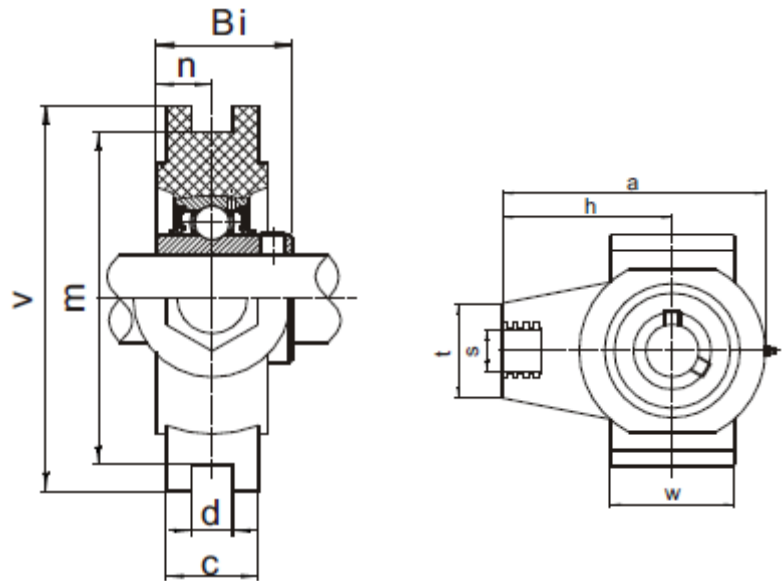
NB : Roulement SSB (Bague courte) également disponible, indispensable pour montage du joint spi.

Paliers résine - tendeurs T

Séries 200

Roulement INOX SSUC

Série standard



Unit number	Bearing Bore dia. (mm)	Dimensions (mm)											Bearing no.	Housing no.	Kg
		a	c	d	h	m	t	v	w	Bi	n	s			
SSUCTPT 204	20	99	27.5	12	64	76	36	88	47	31	12.7	M16	SSUC 204	TP-T204	0.36
SSUCTPT 205	25	99	27.5	12	64	76	36	88	47	34.1	14.3	M16	SSUC 205	TP-T205	0.37
SSUCTPT 206	30	125	34.5	12	76	89	40	102	63	38.1	15.9	M16	SSUC 206	TP-T206	0.61
SSUCTPT 207	35	125	34.5	12	76	89	40	102	63	42.9	17.5	M16	SSUC 207	TP-T207	0.75
SSUCTPT 208	40	140	34.5	16	85	102	40	114	80	49.2	19	M16	SSUC 208	TP-T208	1.01
SSUCTPT 209	45	149	40	16	90	102	50	117	85	49.2	19	M20	SSUC 209	TP-T209	1.17
SSUCTPT 210	50	149	40	16	90	102	50	117	85	51.6	19	M20	SSUC 210	TP-T210	1.28

Couvercles ouverts ou fermés (voir page 16)

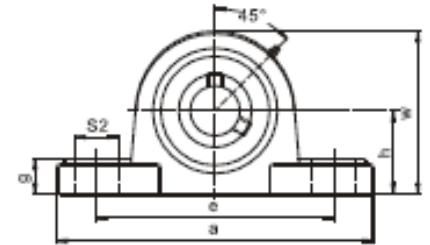
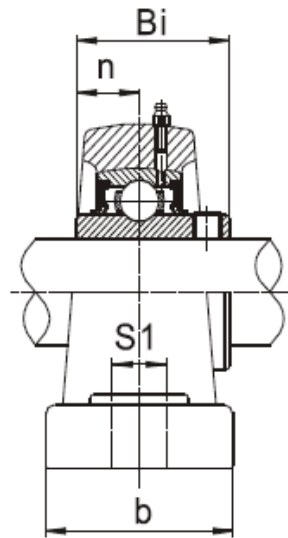
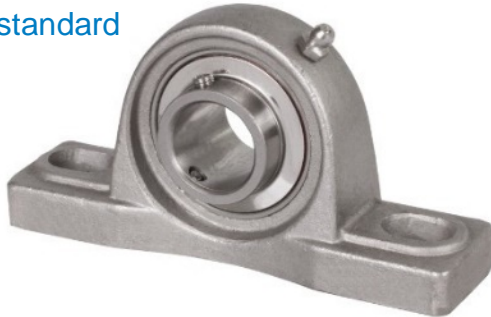
NB : Roulement SSB (Bague courte) également disponible.

Paliers INOX à semelle P

Séries 200

Roulement INOX SSUC

Série standard



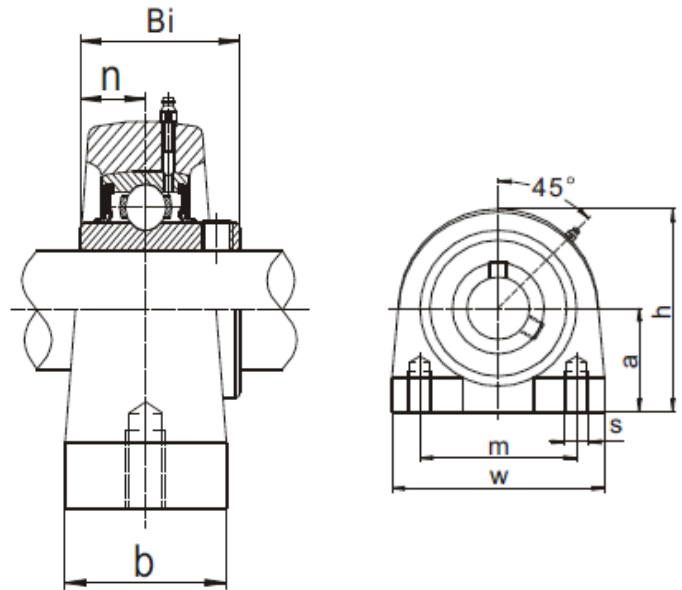
Unit number	Bearing Bore dia. (mm)	Dimensions (mm)										Bearing no.	Housing no.	Charge de base dynamic N	
		h	a	e	b	S1	S2	g	w	Bi	n			N	Kg
SSUCP 204	20	33.3	127	95	38	11	17.5	15.1	65.1	31	12.7	SSUC 204	SSP204	10890	0.87
SSUCP 205	25	36.5	140	105	38	12.5	17.5	16	70	34.1	14.3	SSUC 205	SSP205	11910	0.94
SSUCP 206	30	42.9	165	121	48	14.3	21	18	83	38.1	15.9	SSUC 206	SSP206	16670	1.61
SSUCP 207	35	47.6	167	127	48	14.3	22	19	94	42.9	17.5	SSUC 207	SSP207	22000	1.90
SSUCP 208	40	49.2	184	137	54	14.3	22	19	100	49.2	19	SSUC 208	SSP208	24890	2.46
SSUCP 209	45	54	190	146	54	15	21	20	106	49.2	19	SSUC 209	SSP209	28090	2.77
SSUCP 210	50	57.2	206	159	60	18	24	22	114	51.6	19	SSUC 210	SSP210	30180	3.18

Paliers INOX à base taraudée PA

Séries 200

Roulement INOX SSUC

Série standard



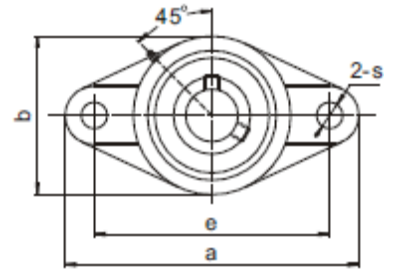
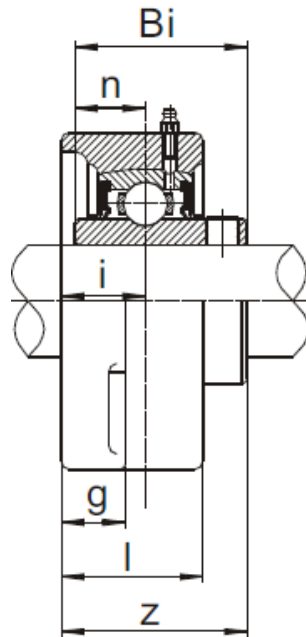
Unit number	Bearing Bore dia. (mm)	Dimensions (mm)									Bearing no.	Housing no.	Charge de base dynamic N	Kg
		a	b	h	m	w	s	B_i	n	g				
SSUCPA 204	20	33.3	38	65	50.8	73	16	31	12.7	13	SSUC 204	SSPA204	10890	0.70
SSUCPA 205	25	36.5	38	71	50.8	76	16	34.1	14.3	13	SSUC 205	SSPA205	11910	0.85
SSUCPA 206	30	42.9	38	86	76.2	102	14	38.1	15.9	16	SSUC 206	SSPA206	16670	1.10
SSUCPA 207	35	47.6	48	95	82.6	108	13	42.9	17.5	18	SSUC 207	SSPA07	22000	1.43
SSUCPA 208	40	49.2	48	100	88.9	117	13	49.2	19	20	SSUC 208	SSPA208	24890	1.80
SSUCPA 209	45	54	51	108	95.3	127	13	49.2	19	20	SSUC 209	SSPA209	28090	2.50
SSUCPA 210	50	57.2	51	117	101.6	140	11	51.6	19	22	SSUC 210	SSPA210	30180	3.10

Paliers INOX appliqués à 2 trous FL

Séries 200

Roulement INOX SSUC

Série standard



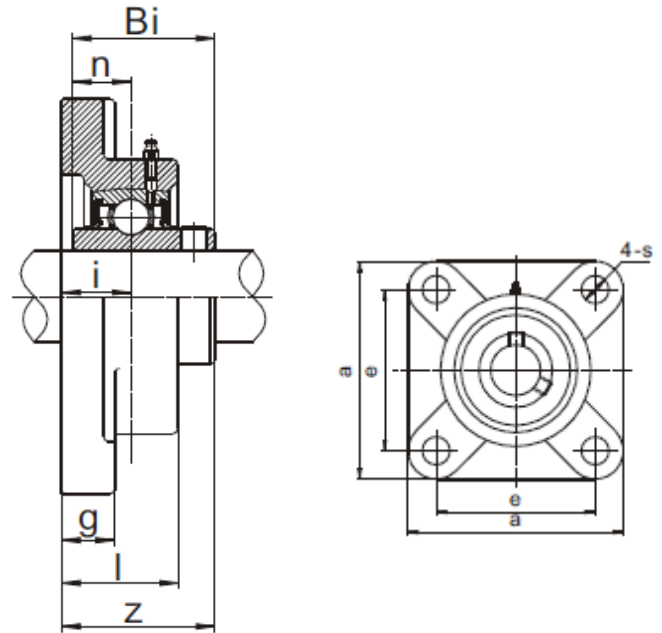
Unit number	Bearing Bore dia. (mm)	Dimensions (mm)										Bearing no.	Housing no.	Charge de base dynamic N	Kg
		a	e	b	g	l	s	z	i	Bi	n				
SSUCFL 204	20	112	89.7	60	11.5	25.4	10	33.4	15.1	31	12.7	SSUC 204	SSFL204	10890	0.50
SSUCFL 205	25	125	98.8	68	13	27	12	35.7	15.9	34.1	14.3	SSUC 205	SSFL205	11910	0.64
SSUCFL 206	30	141	116.7	80	13	30	12	40.1	17.9	38.1	15.9	SSUC 206	SSFL206	16670	0.90
SSUCFL 207	35	155.5	130.2	90	14.3	33	13	44.5	19.1	42.9	17.5	SSUC 207	SSFL07	22000	1.22
SSUCFL 208	40	171.5	143.7	100	14.3	36	13	51.2	21	49.2	19	SSUC 208	SSFL208	24890	1.63
SSUCFL 209	45	179	148.4	108	14.3	38	15	52	21.8	49.2	19	SSUC 209	SSFL209	28090	1.84
SSUCFL 210	50	189	157	115	15.1	39	15	54.4	21.8	51.6	19	SSUC 210	SSFL210	30180	2.16

Paliers INOX appliqués à 4 trous F

Séries 200

Roulement INOX SSUC

Série standard



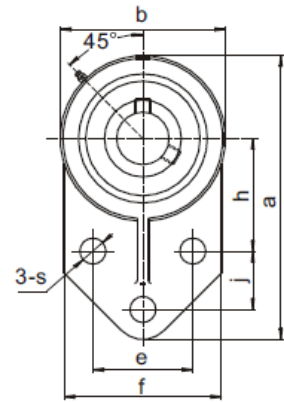
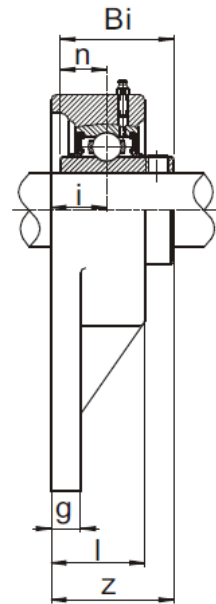
Unit number	Bearing Bore dia. (mm)	Dimensions (mm)							Bearing no.	Housing no.	Charge de base dynamic N	Kg		
		a	e	g	l	s	z	i						
SSUCF 204	20	86	63.5	12	25.4	11	33.4	15.1	31	12.7	SSUC 204	SSF-204	10890	0.65
SSUCF 205	25	95	70	14	27	11.5	35.7	15.9	34.1	14.3	SSUC 205	SSF-205	11910	0.85
SSUCF 206	30	108	82.5	14	30	13.5	40.1	17.9	38.1	15.9	SSUC 206	SSF-206	16670	1.17
SSUCF 207	35	117.5	92	14.3	33	13.1	44.5	19.1	42.9	17.5	SSUC 207	SSF-207	22000	1.51
SSUCF 208	40	130	101.6	14.3	36	14	51.2	21	49.2	19	SSUC 208	SSF-208	24890	2.02
SSUCF 209	45	137	104.8	14.3	38	16	52	21.8	49.2	19	SSUC 209	SSF-209	28090	2.18
SSUCF 210	50	143	111	15.1	39	16	54.4	21.8	51.6	19	SSUC 210	SSF-210	30180	2.43

Paliers INOX appliqués à 3 trous FB

Séries 200

Roulement INOX SSUC

Série standard



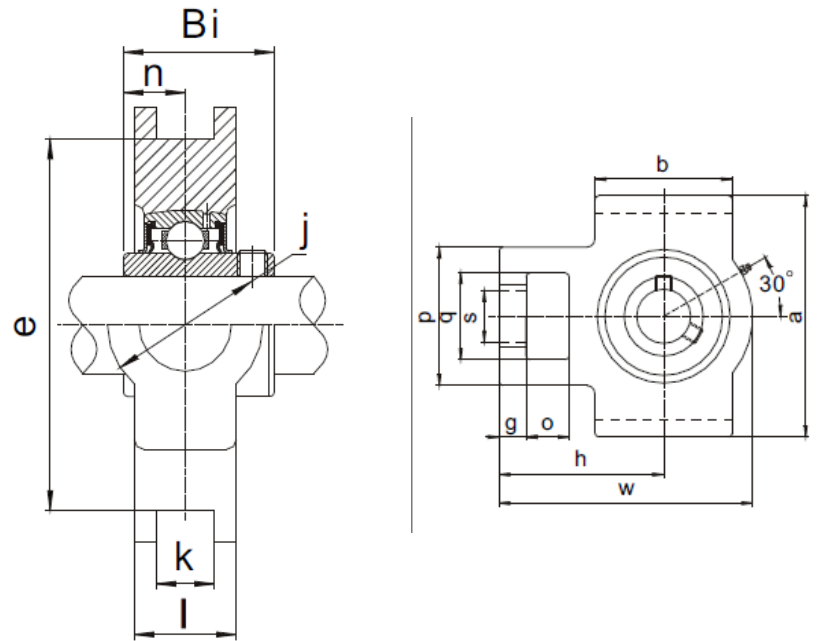
Unit number	Bearing Bore dia. (mm)	Dimensions (mm)													Bearing no.	Housing no.	Kg
		a	h	e	j	i	g	l	s	b	f	z	Bi	n			
SSUCTFB 204	20	108	42.9	38.1	22.2	16	8	25.4	9.9	63	60	34.3	31	12.7	SSUC 204	SSFB204	0.26
SSUCTFB 205	25	121	46	41.3	28.6	17	9.5	29	9.9	70	64	36.8	34.1	14.3	SSUC 205	SSFB205	0.31
SSUCTFB 206	30	137	52.4	47.6	31.8	19	9.5	32	9.9	83	70	41.2	38.1	15.9	SSUC 206	SSFB206	0.49
SSUCTFB 207	35	156	60.3	50.8	31.8	21	13.5	37	13.1	95	82.5	46.4	42.9	17.5	SSUC 207	SSFB207	1.64
SSUCFB 208	40	164	60	50	41	21	16	34	11.1	100	78	51.2	49.2	19	SSUC 208	SSFB208	2.29
SSUCFB 209	45	174	65	54	42.9	21	18	34	11.1	106	80	51.2	49.2	19	SSUC 209	SSFB209	2.59
SSUCFB 210	50	191	74.6	69.9	41.3	21	13	38	13.1	118	102	53.6	51.6	19	SSUC 2010	SSFB210	3.14

Paliers INOX - tendeurs T

Séries 200

Roulement INOX SSUC

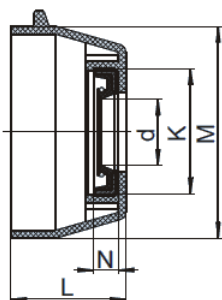
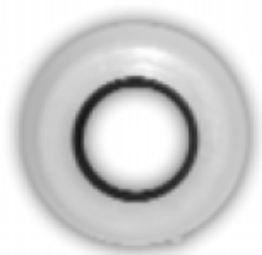
Série standard



Unit number	Bearing Bore dia. (mm)	Dimensions (mm)														Bearing no.	Housing no.	Kg	
		o	g	p	q	s	b	k	e	a	w	l	j	h	Bi				n
SSUCT 204	20	16	10	51	32	19	51	12	76	89	94	21	32	61	31	12.7	SSUC 204	TP-T204	0.91
SSUCT 205	25	16	10	51	32	19	51	12	76	89	97	24	32	62	34.1	14.3	SSUC 205	TP-T205	0.99
SSUCT 206	30	16	10	56	37	22	57	12	89	102	113	28	37	70	38.1	15.9	SSUC 206	TP-T206	1.46
SSUCT 207	35	16	13	64	37	22	64	12	89	102	129	30	37	78	42.9	17.5	SSUC 207	TP-T207	1.81
SSUCT 208	40	19	16	83	49	29	83	16	102	114	144	33	49	88	49.2	19	SSUC 208	TP-T208	2.68
SSUCT 209	45	19	16	83	49	29	83	16	102	117	144	35	49	87	49.2	19	SSUC 209	TP-T209	2.99
SSUCT 210	50	19	16	83	49	29	83	16	102	117	149	37	49	90	51.6	19	SSUC 210	TP-T210	3.01

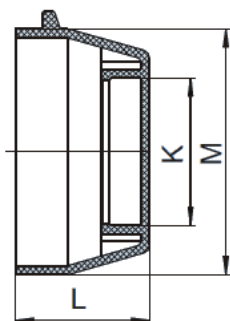
Couvercle OUVERT

Couvercle ouvert muni d'un joint d'étanchéité à ressort en acier inoxydable



Size	Dimensions (mm)				
	K	N	L	M	d
OC 204	32	7	23	50	20
OC 205	37	7	25	55	25
OC 206	42	7	30	64	30
OC 207	47	7	32	74.5	35
OC 208	52	7	37	84	40

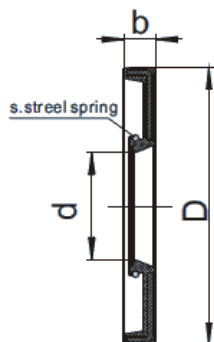
Couvercle FERMÉ



Size	Dimensions (mm)		
	K	L	M
CC 204	32	23	50
CC 205	37	25	55
CC 206	42	30	64
CC 207	47	32	74.5
CC 208	52	37	84

Joint spi arrière

Joint pour paliers à appliqués.



Size	Dimensions (mm)		
	D	b	D
BS 204	20	6	52
BS 205	25	6	62
BS 206	30	6	72
BS 207	35	6	82
BS 208	40	6	88



**EXPERT
DISTRIBUTION
INDUSTRIE**

La transmission de puissance est notre affaire

Nos produits :



Réducteurs



Accouplements



Roulements Paliers



Courroies Poulies



Chaînes Pignons



Moyeux amovibles

www.expert-distribution.com

14 Rue de la République
60300 Senlis

Tél : 03-44-31-67-60
ventes@expert-distribution.com